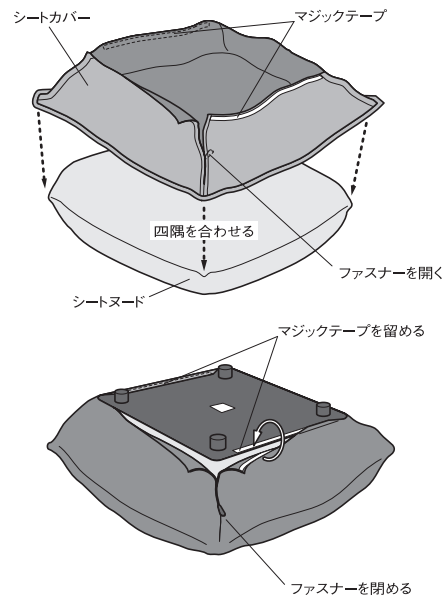


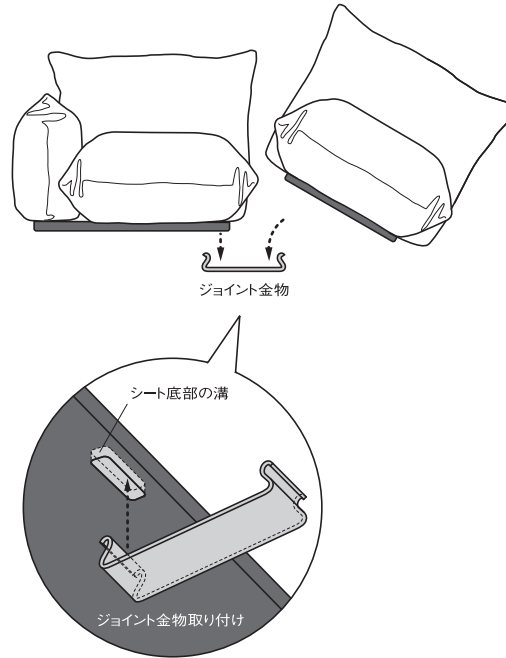
## オットマンのカバーリング

1. カバーのファスナーを開いてから、カバーを裏返してください。
- 2.マジックテープは、2辺あり、その位置に注意して四隅を合わせ、カバーを表に戻しながらかぶせていきます。
- 3.完全に下までかぶせたら、裏返しにして、マジックテープを留め、ファスナーを閉めます。
- 4.最後に全体の形を整えて完成です。



## ジョイント方法

1. シート底部の溝に、ジョイント金物用の溝がありますのでシートを上から乗せるようにして、ジョイント金物をシート底部の溝に差し込み固定します。
- ※ジョイント金物は、連結力所に対して1個を使用してください。



# MARENCO INSTRUCTIONS

マレンコ 組み立て説明書

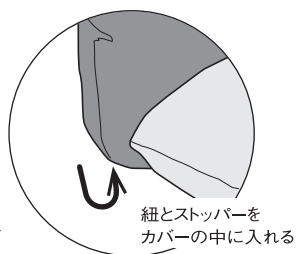
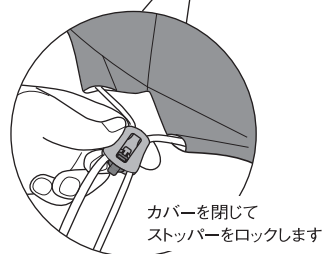
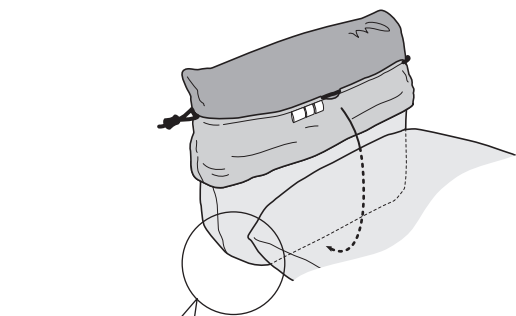
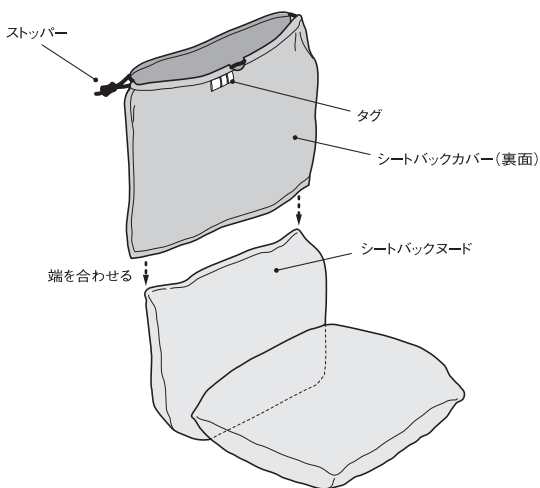
# arflex

## シートバック・アームのカバーリング

### △注意

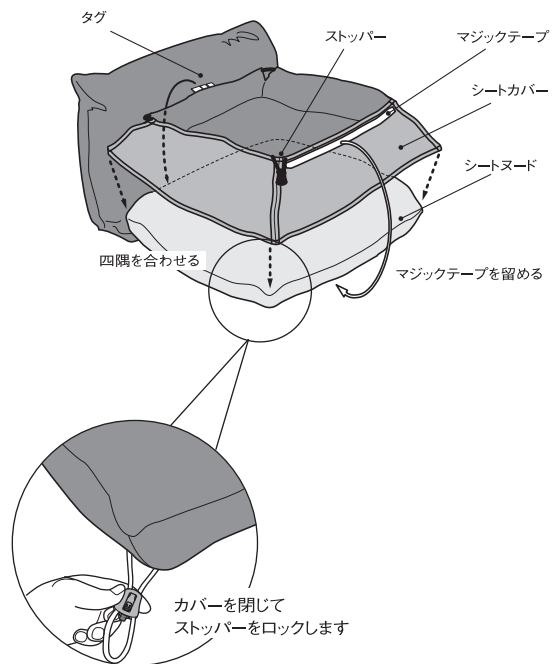
カバーリングの前に巻末の「ストッパーの取り扱い」をご確認ください。

1. カバーを裏返し、タグが内側になる向きにあわせませす。
  2. シートバックヌードとカバーの両端を合わせませす。ヌードとカバーの縫製部分を合わせるように少しずつ表に戻していきませす。
  3. カバーを閉じてストッパーをロックしませす。
  4. ストッパーと紐をカバーの中に入れ、全体の形を整えて完成です。
- ※アームカバーは、ストッパーがシートバック側になるようにカバーリングしていきませす。



## シートのカバーリング

1. カバーを裏返し、タグがシートバック側になる向きにあわせませす。
2. シートヌードとカバーの四隅を合わせませす、少しずつ表に戻していきませす。
3. シートカバーとシートヌードのマジックテープ位置を合わせませす、縫製線を合わせるようにカバーをかぶせませす。
4. カバーを閉じてストッパーをロックしませす。
5. ストッパーと紐をカバーの中に入れ、全体の形を整えて完成です。



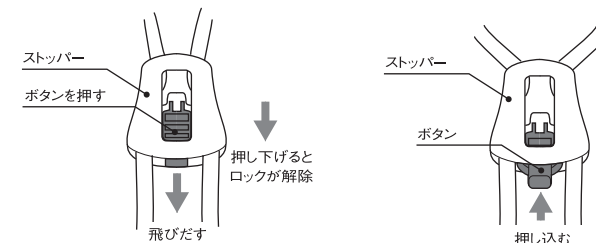
## ストッパーの取り扱い

### 【カバーを外すとき】

ボタンを押し下げると、ロックが解除されませす。ボタンを押しさえながらストッパーをスライドさせ、紐をゆるめませす。

### 【カバーを閉じるとき】

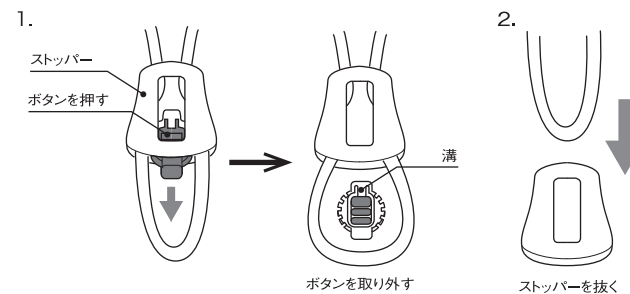
ボタンを最後まで、しっかりと押し込むとカバー紐がロックされませす。



## クリーニングに出すとき

ストッパーをカバーにつけたままクリーニングに出しませすと、破損や変形など事故の原因になりませすので、必ず紐から取り外し、大切に保管していきませす。

1. ストッパーからボタンを押し下げ本体から抜き取りませす。
  2. ストッパー本体をスライドさせ紐から外しませす。
- ※ストッパーを取り付けるときは逆の手順で行っていきませす。  
ストッパーとボタンの向きに注意していきませす。



## ご使用にあたって

本製品をお使い頂く前にお手元のアルフレックス製品ユーザーズガイドをお読みください。

ユーザーズガイドをお持ちでない場合や、ご不明な点については、お買い求めの販売店もしくは下記フリーダイヤルにてアルフレックスジャパン カスタマーサービスまでご連絡ください。

株式会社 アルフレックス ジャパン

カスタマーサービス ☎0120-33-1951