

## ご使用にあたって

---

本製品をお使い頂く前にお手元のアルフレックス製品ユーザーズガイドをお読みください。

ユーザーズガイドをお持ちでない場合や、ご不明な点については、お買い求めの販売店もしくは下記フリーダイヤルにてアルフレックスジャパン カスタマーサービスまでご連絡ください。

# ALAMANDA 05 INSTRUCTIONS

アラマンダ05 組み立て説明書

株式会社アルフレックス ジャパン

---

カスタマーサービス ☎ 0120-33-1951

October 2019

# arflex

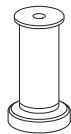
## 組み立てる前にご確認ください

### ●付属部品の確認

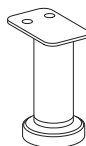
組み立て作業に入る前に下記の付属部品・工具がそろっているか必ず確認してください。

#### ① 脚

- ・セミダブル・ダブルサイズ 6本
- ・リラックスダブル・クィーンサイズ 6本
- ・キングサイズ 8本

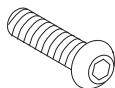


#### ② リラックスダブル・クィーンサイズ用センター脚 2本

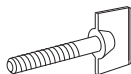


#### ③ ボルト

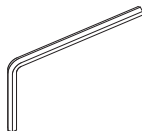
- ・セミダブルサイズ 12本
- ・ダブル・リラックスダブルサイズ 20本
- ・クィーン・キングサイズ 20本
- ・センター脚用ボルト(短) 4本  
(リラックスダブル・クィーンサイズ)



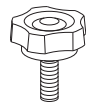
#### ④ 蝶ボルト 8本



#### ⑤ 六角レンチ(5mm) 1本



#### ⑥ ノブボルト 4個



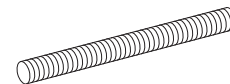
#### ⑦ ノブ

- リラックスダブル・クィーン・キングサイズ 8個



#### ⑧ 長ボルト

- リラックスダブル・クィーン・キングサイズ 4本



#### ⑨ パッキン

- リラックスダブル・クィーンサイズ 4枚
- キングサイズ 8枚



#### ⑩ フェルトシール

- ・セミダブル・ダブルサイズ 6枚
- ・リラックスダブル・クィーン・キングサイズ 8枚

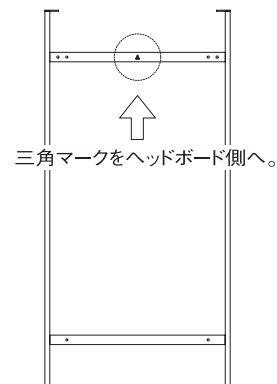


#### ⑪ 六角レンチケース 1個



## フレーム設置時の確認

フレームに貼付されている三角マークが必ずヘッドボード側にくるように設置してください。



### △注意

製品にキズをつける恐れがありますので、必ず腕時計や指輪等は外して作業を行ってください。

## フレーム本体と脚部の組み立て

### 【セミダブル・ダブルの場合】

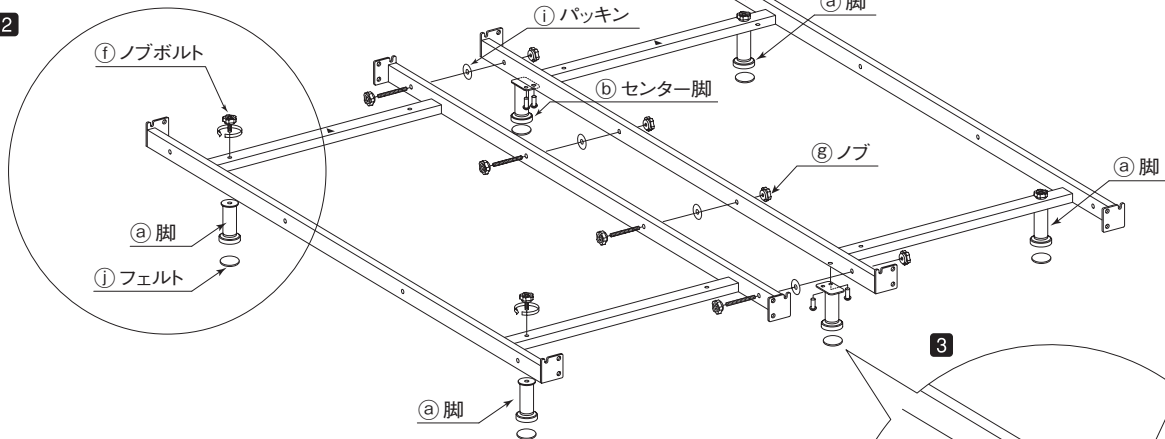
1. 右図のような一体型フレームの四隅へ脚①を付属のノブボルト②で取り付けます。(図 1)

### 【リラックスダブル・クィーンサイズの場合】

1. 下図のようにフレームを置き、フレーム両サイド4ヵ所に脚①をノブボルト②で取り付けます。(図 2)
2. フレームの内側どちらか一方へクィーンサイズ用センター脚③を付属の六角レンチ④を使い、下からボルト(短)⑤で取り付けます。センター脚の穴位置は内側に向けてください。
3. パッキン⑥を連結するフレーム面へ貼付します。長ボルト⑦とノブ⑧でフレームを連結します。(図 3)  
連結後、センター脚のもう一方の穴を、六角レンチ④を使い下からボルト(短)⑤で取り付けます。

※リラックスダブル・クィーンサイズフレーム

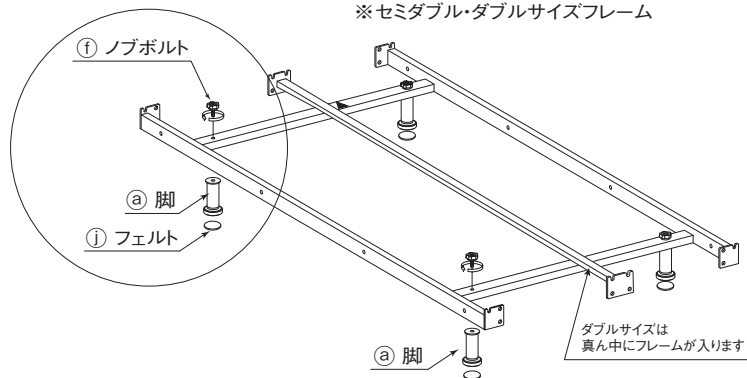
2



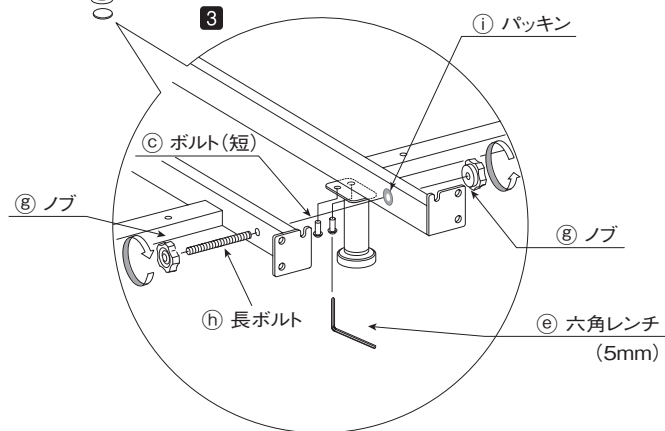
## フェルト貼付について

付属のフェルト①はベッドの設置場所がフローリングなどの傷付きやすい材質の場合に、脚の裏面に貼ってください。

1



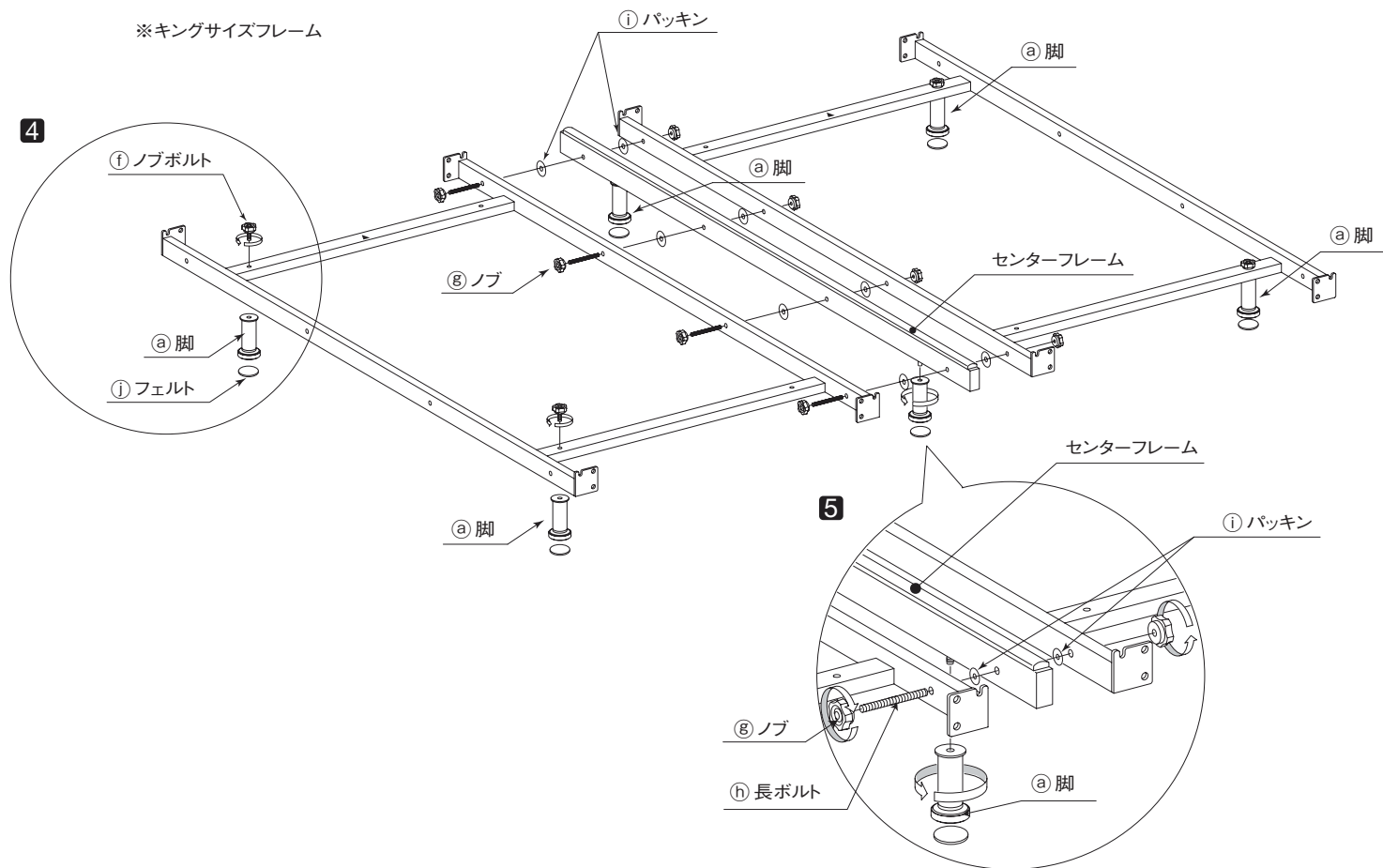
3



## フレーム本体と脚部の組み立て

### 【キングサイズの場合】

1. 左図のようにフレームを置き、フレーム両サイド4カ所に脚①をノブボルト①で取り付けます。(図4)
2. センターフレームへ脚①を取り付けます。(図5)
3. センターフレームに開いている穴4カ所両面へパッキン①を貼付します。
2. センターフレームを挟み、長ボルト①とノブ②でフレームを連結します。(図5)



## フェルト貼付について

付属のフェルト①はベッドの設置場所がフローリングなどの傷付きやすい材質の場合に、脚の裏面に貼ってください。

## ヘッドボードの取付け

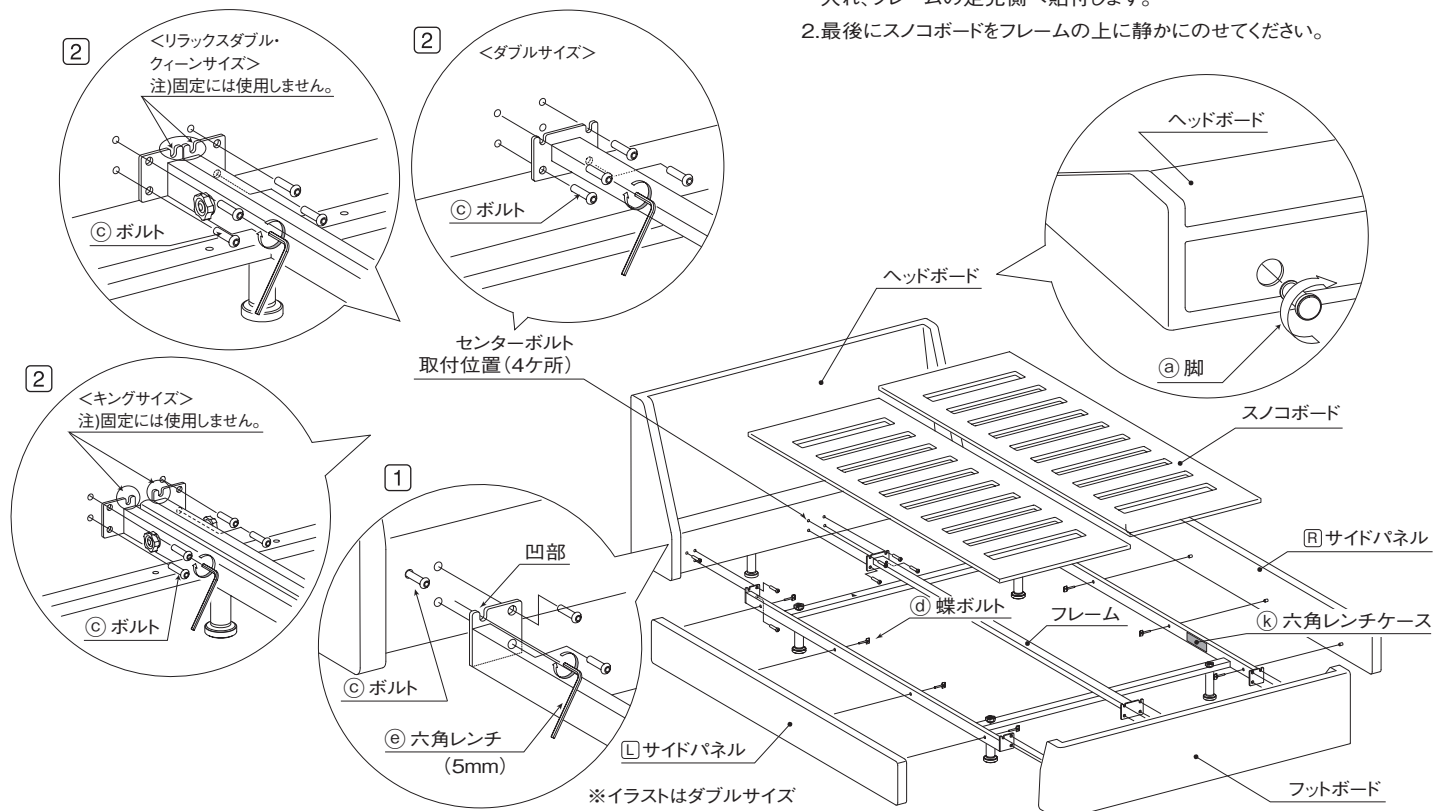
- ヘッドボード底面へ脚<sup>Ⓐ</sup>をねじ込み、取り付けます。(下図)

### 【セミダブルサイズの場合】

- 1.ヘッドボードの左右の穴3か所の一番外側の穴(サイドフレーム凹部)へ、ボルト<sup>Ⓒ</sup>をかるくねじ込みます。(図①)
- 2.ヘッドボードを持ち上げ、サイドフレームの凹部へボルト<sup>Ⓒ</sup>を引っ掛けるように載せます。(図①)
- 3.付属の六角レンチ<sup>Ⓔ</sup>を使い、ボルト<sup>Ⓒ</sup>でフレームとヘッドボードを合計6カ所固定します。(図①)

### 【ダブル・リラククスダブル・クィーン・キングサイズの場合】

- 1.ヘッドボードの左右の穴3か所の一番外側の穴(サイドフレーム凹部)へ、ボルト<sup>Ⓒ</sup>をかるくねじ込みます。(図①)
- 2.ヘッドボードを持ち上げ、サイドフレームの凹部へボルト<sup>Ⓒ</sup>を引っ掛けるように載せます。(図①)
- 3.付属の六角レンチ<sup>Ⓔ</sup>を使い、ボルト<sup>Ⓒ</sup>でフレームとヘッドボードを合計10カ所固定します。(図①②)



## フットボードの取付け

ヘッドボードと同じ手順で取り付けてください。

## サイドパネルの取付け

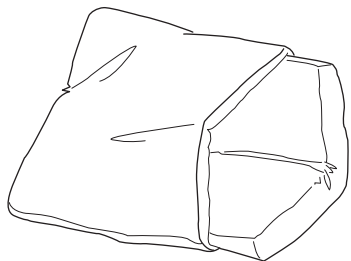
- 1.サイドパネルをヘッドボードとフットボードの間にはさむように差し込み、フレームの内側から蝶ボルト<sup>④</sup>で締めます。
- サイドパネルには左右がありますので、ご注意ください。表示のついてる方がヘッドボード側です。  
⑤はヘッドボードに向かって左側、⑥は右側のサイドパネルです。
- サイドパネルが入りにくい場合は、ヘッドボードとフットボードの取り付けボルトを少しゆるめて作業してください。  
固定できたら、再度ヘッドボードとフットボードのボルトを締めなおしてください。

## スノコボードの設置

- 1.組み立てが完了しましたら、付属の六角レンチケース<sup>⑨</sup>へ六角レンチを入れ、フレームの足元側へ貼付します。
- 2.最後にスノコボードをフレームの上に静かにのせてください。

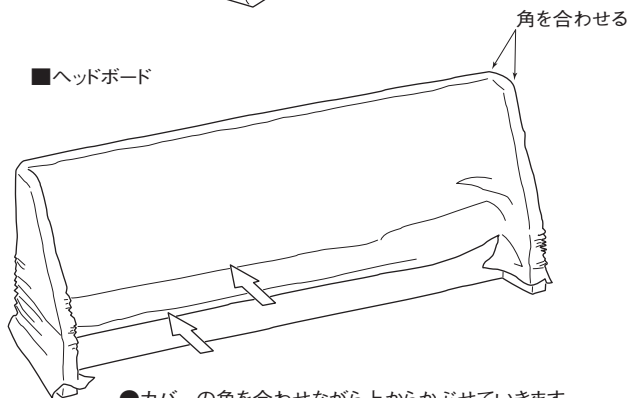
## カバーリングの手順

### ■クッション

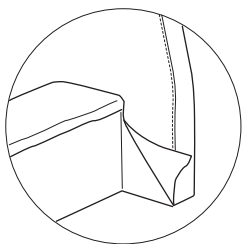


- ファスナー部よりクッションヌードを差し込み、形を整えます。

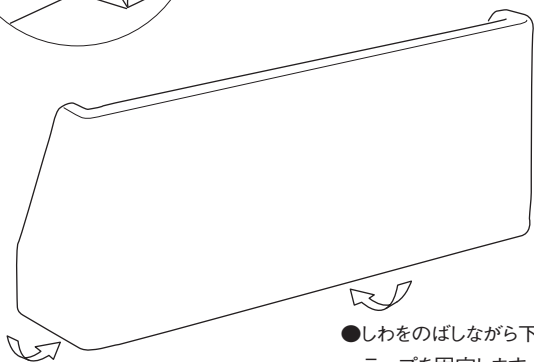
### ■ヘッドボード



- カバーの角を合わせながら上からかぶせていきます。
- カバーのテープの矢印の部分に合わせるようにとめ付けます。

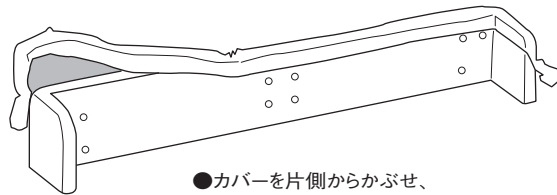


- カバーの縫い目がヘッドボードの形状に合うように丁寧にかぶせます。

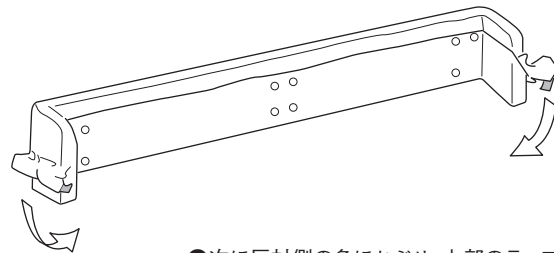


- しわをのばしながら下側のテープを固定します。

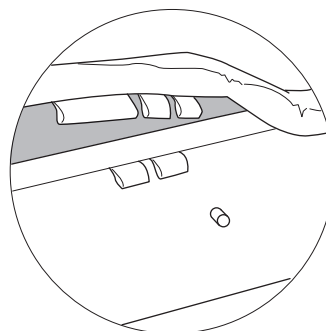
### ■フットボード及びサイドパネル



- カバーを片側からかぶせ、縫い目が形状に合うようにします。



- 次に反対側の角にかぶせ、上部のテープで固定し、しわをのばしながら下側のテープを固定します。
- このとき■をベッドの内側へ引込むようにするとカバーリングがしやすくなります。



- サイドパネルヌード及びサイドパネルカバーには左右がありますのでご注意ください。ヘッドボードに向かってBASE1は左側、BASE2は右側です。ヌードとカバーのタグで確認してください。