

TAVOLO NAVE INSTRUCTIONS

タボロナーベ 組み立て説明書

arflex

03

組み立て前にご確認ください

△注意

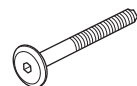
製品にキズをつける恐れがありますので、必ず腕時計や指輪等は外して作業を行ってください。

安定した場所にカーペットなどを敷き、天板へ傷がつかないように作業を行ってください。

●付属部品の確認

組み立て作業に入る前に下記の付属部品がそろっているか必ず確認してください。

① ボルト 4本



② キャップ 2個



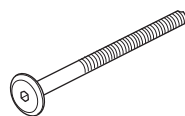
③ 締め付け金具 4個



④ シャフト 4本



⑤ 長ボルト 1本



⑥ 六角レンチ(4mm) 1本
(貴裏面へ収納されています)

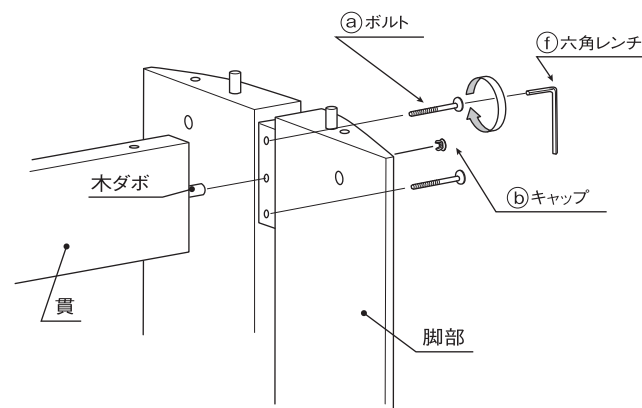


組み立て方

1. 貴と脚部を接合します。

ボルト①を脚部の外側から差し込み、六角レンチ⑥で締めつけます。
(左右各2ヶ所)

2. キャップ②をダボ穴にはめ込みます。(左右2ヶ所)



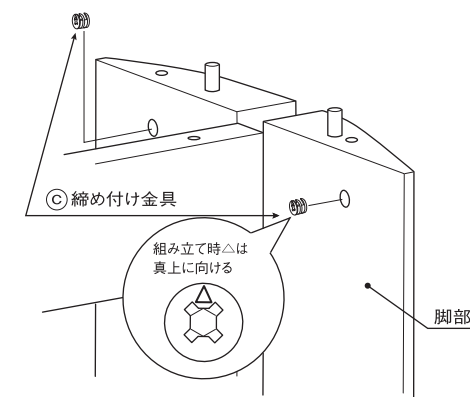
1

3. 締め付け金具③を脚部内側の穴へセットします。

この時△マークを真上に向けてセットしてください。

△注意

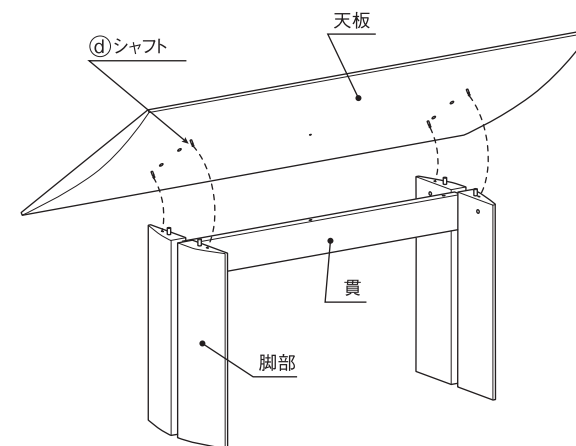
締め付け金具③の△マークが真上に向いていないと天板が固定できません。



4. 天板の裏面4ヶ所にシャフト④をねじ込みます。

この際あまり締め込み過ぎず、0.1mm程の余裕を見て締め込んでください。

5. 天板を平行にして4本のシャフト④が脚部上部の穴に合うように静かにのせ、全てが入ったら力を加えて天板裏面と、脚部上部が隙間なく入っていることを確認します。



2

