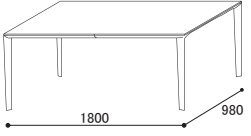
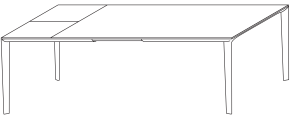
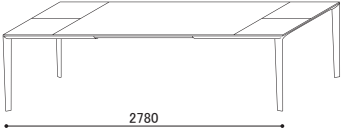
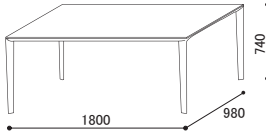


品名	サイズ	脚部仕上	品番	天板仕上	価格 ¥
FTA18/10 エクステンションテーブル	  	ピューターカラー仕上 / イリジウムブラウン	FILIGREE-FTA18/10PW・IB	木質	2,069,000 <2,275,900>
				Inlaid wood	2,337,000 <2,570,700>
W.1800/2290/2780 D.980 H.740					
FTF18/10 フィックステーブル		ピューターカラー仕上 / イリジウムブラウン	FILIGREE-FTF18/10PW・IB	木質	1,518,000 <1,669,800>
				Inlaid wood	1,553,000 <1,708,300>
				カラーガラス、エッチドカラーガラス	1,401,000 <1,541,100>
				大理石 (MBC, MED, MNM, MVA, MSW, MGO)	2,225,000 <2,447,500>
W.1800 D.980 H.740 / H.745(大理石)					

・納期：船便で4~5ヶ月
 ・本体（脚部と幕板）及び天板は下記仕上げよりお選び頂けます。巻末の仕上げ表と併せてご参照下さい。
 ・フィックステーブル天板のサイズカットについてはお問い合わせ下さい。

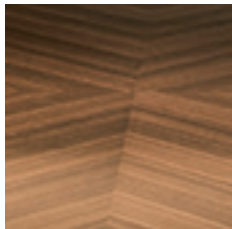
本体（脚部と幕板）
 メタルアルミニウム材
 (PW) Pewter colour
 (IB) Iridium brown

■エクステンションテーブル

木質トップ (WD)
 (EU) Eucalyptus
 (RF) Graphite oak
 (RT) Thermo oak
 (RC) Coffee oak

Inlaid wood トップ (IL)
 (IL-EU) Inlaid eucalyptus

INLAID WOOD トップ
 Eucalyptus



■フィックステーブル

木質トップ (WD)
 (WD-EU) Eucalyptus
 (WD-RF) Graphite oak
 (WD-RT) Thermo Oak
 (WD-RC) Coffee oak

Inlaid wood トップ (IL)
 (IL-EU) Inlaid eucalyptus

大理石オイルマット仕上げ
 (MBLOM-MED) Emperador dark
 (MBLOM-MNM) Black marquina
 (MBLOM-MBC) White cararra
 (MBLOM-MGO) Orient grey
 (MBLOM-MVA) Green alpine
 (MBLOM-MSW) Silver wave
 (MBLSOM-MSN) Sahara noir
 (MBLSOM-MCA) Calacatta
 (MBLSOM-MLR) Red lepanto

クォーツアイト (珪岩) オイルマット仕上げ
 (MBLSOM-MAG) Avocado green

ガラストップ (CG)
 COLOURED GLASS
 (CG-BC) Chalk white
 (CG-PE) Pearl
 (CG-SI) Silica
 (CG-SA) Sand
 (CG-PL) Platinum
 (CG-DN) Dune
 (CG-AL) Clay
 (CG-DO) Dolomite grey
 (CG-RU) Ruby
 (CG-MK) Moka
 (CG-SE) Mustard
 (CG-CZ) Light blue grey
 (CG-AT) Anthracite
 (CG-NE) Black
 (CG-PX) Pewter
 (CG-RX) Copper
 (CG-TO) Dove grey
 (CG-BG) Burgundy
 (CG-PR) Petroleum blue
 (CG-SU) Stardust
 (CG-LS) Londonsky
 (CG-ML) Moonnight
 (CG-SP) Spice
 (CG-PG) Pine green
 (CG-AW) Almond white
 (CG-IX) Iris
 (CG-CP) Cappuccino
 (CG-FG) Forest green
 (CG-DB) Dark blue gray
 (CG-OY) Oz yellow

ガラストップ (EG)
 ETCHED COLOURED GLASS
 (EG-BC) Chalk white
 (EG-PE) Pearl
 (EG-SI) Silica
 (EG-SA) Sand
 (EG-PL) Platinum
 (EG-DN) Dune
 (EG-AL) Clay
 (EG-DO) Dolomite grey
 (EG-RU) Ruby
 (EG-MK) Moka
 (EG-SE) Mustard
 (EG-CZ) Light blue grey
 (EG-AT) Anthracite
 (EG-NE) Black
 (EG-PX) Pewter
 (EG-RX) Copper
 (EG-TO) Dove grey
 (EG-BG) Burgundy
 (EG-PR) Petroleum blue
 (EG-SU) Stardust
 (EG-LS) Londonsky
 (EG-ML) Moonnight
 (EG-SP) Spice
 (EG-PG) Pine green
 (EG-AW) Almond white
 (EG-IX) Iris
 (EG-CP) Cappuccino
 (EG-FG) Forest green
 (EG-DB) Dark blue gray
 (EG-OY) Oz yellow

品名	サイズ	脚部仕上	品番	天板仕上	価格 ¥
<p>FTF21/10 フィックステーブル</p>	W.2100 D.980 H.740 / H.745(大理石)	ピューターカラー仕上 / イリジウムブラウン	FILIGREE-FTF21/10PW・IB	木質	1,655,000 <1,820,500>
				Inlaid wood	1,699,000 <1,868,900>
				カラーガラス、エッチドカラーガラス	1,495,000 <1,644,500>
				オイルマット仕上 (MBLOM)	
				大理石 (MBC, MED MNM,MVA,MSW,MGO)	2,360,000 <2,596,000>
				オイルマット仕上 (MBLSOM)	
				大理石 (MSN,MCA,MLR) /MAG (クォーツアイト)	2,802,000 <3,082,200>
<p>FTF24/10 フィックステーブル</p>	W.2400 D.980 H.740 / H.745(大理石)	ピューターカラー仕上 / イリジウムブラウン	FILIGREE-FTF24/10PW・IB	木質	1,746,000 <1,920,600>
				Inlaid wood	1,794,000 <1,973,400>
				カラーガラス、エッチドカラーガラス	1,562,000 <1,718,200>
				オイルマット仕上 (MBLOM)	
				大理石 (MBC, MED MNM,MVA,MSW,MGO)	2,555,000 <2,810,500>
				オイルマット仕上 (MBLSOM)	
				大理石 (MSN,MCA,MLR) /MAG (クォーツアイト)	3,232,000 <3,555,200>
<p>FTF28/12 フィックステーブル</p>	W.2980 D.1200 H.740 / H.745(大理石)	ピューターカラー仕上 / イリジウムブラウン	FILIGREE-FTF28/12PW・IB	木質	2,042,000 <2,246,200>
				Inlaid wood	2,117,000 <2,328,700>
				カラーガラス、エッチドカラーガラス	1,809,000 <1,989,900>
				オイルマット仕上 (MBLOM)	
				大理石 (MBC, MED MNM,MVA,MSW,MGO)	3,146,000 <3,460,600>

・納期：船便で4～5ヶ月
 ・本体（脚部と幕板）及び天板は下記仕上げよりお選び頂けます。巻末の仕上げ表と併せてご参照下さい。
 ・フィックステーブル天板のサイズカットについてはお問い合わせ下さい。

本体（脚部と幕板）

アルミニウム材

(PW) Pewter colour

(IB) Iridium brown

■フィックステーブル

木質トップ (WD)

(WD-EU) Eucalyptus

(WD-RF) Graphite oak

(WD-RT) Thermo oak

(WD-RC) Coffee oak

Inlaid wood トップ (IL)

(IL-EU) Inlaid eucalyptus

大理石オイルマット仕上げ

(MBLOM-MED) Emperador dark

(MBLOM-MNM) Black marquina

(MBLOM-MBC) White cararra

(MBLOM-MGO) Orient grey

(MBLOM-MVA) Green alpine

(MBLOM-MSW) Silver wave

(MBLSOM-MSN) Sahara noir

(MBLSOM-MCA) Calacatta

(MBLSOM-MLR) Red lepanto

クォーツアイト（珪岩）オイルマット仕上げ

(MBLSOM-MAG) Avocadus green

ガラストップ (CG)

COLOURED GLASS

(CG-BC) Chalk white

(CG-PE) Pearl

(CG-SI) Silica

(CG-SA) Sand

(CG-PL) Platinum

(CG-DN) Dune

(CG-AL) Clay

(CG-DO) Dolomite grey

(CG-RU) Ruby

(CG-MK) Moka

(CG-SE) Mustard

(CG-CZ) Light blue grey

(CG-AT) Anthracite

(CG-NE) Black

(CG-PX) Pewter

(CG-RX) Copper

(CG-TO) Dove grey

(CG-BG) Burgundy

(CG-PR) Petroleum blue

(CG-SU) Stardust

(CG-LS) Londonsky

(CG-ML) Moonnight

(CG-SP) Spice

(CG-PG) Pine green

(CG-AW) Almond white

(CG-IX) Iris

(CG-CP) Cappuccino

(CG-FG) Forest green

(CG-DB) Dark blue gray

(CG-OY) Oz yellow

ガラストップ (EG)

ETCHED COLOURED GLASS

(EG-BC) Chalk white

(EG-PE) Pearl

(EG-SI) Silica

(EG-SA) Sand

(EG-PL) Platinum

(EG-DN) Dune

(EG-AL) Clay

(EG-DO) Dolomite grey

(EG-RU) Ruby

(EG-MK) Moka

(EG-SE) Mustard

(EG-CZ) Light blue grey

(EG-AT) Anthracite

(EG-NE) Black

(EG-PX) Pewter

(EG-RX) Copper

(EG-TO) Dove grey

(EG-BG) Burgundy

(EG-PR) Petroleum blue

(EG-SU) Stardust

(EG-LS) Londonsky

(EG-ML) Moonnight

(EG-SP) Spice

(EG-PG) Pine green

(EG-AW) Almond white

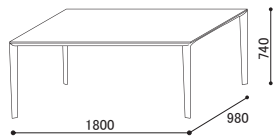
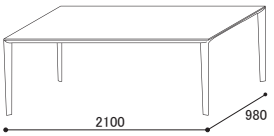
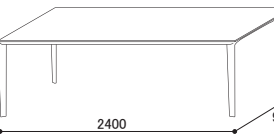
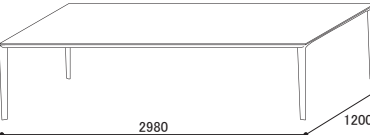
(EG-IX) Iris

(EG-CP) Cappuccino

(EG-FG) Forest green

(EG-DB) Dark blue gray

(EG-OY) Oz yellow

品名	サイズ	脚部仕上	品番	天板仕上	価格 ¥
テーブル (ECOTONE トップ)	FTF18/10 フィックステーブル	ピューターカラー仕上 / イリジウムブラウン	FILIGREE-FTF18/10PW・IB	Ecotone(EC) (EC-POS) Poseidon (EC-SIE)Sienna	2,042,000 <2,246,200>
					
	W.1800 D.980 H.740				
	FTF21/10 フィックステーブル	ピューターカラー仕上 / イリジウムブラウン	FILIGREE-FTF21/10PW・IB	Ecotone(EC) (EC-POS) Poseidon (EC-SIE)Sienna	2,412,000 <2,653,200>
					
	W.2100 D.980 H.740				
	FTF24/10 フィックステーブル	ピューターカラー仕上 / イリジウムブラウン	FILIGREE-FTF24/10PW・IB	Ecotone(EC) (EC-POS) Poseidon (EC-SIE)Sienna	2,656,000 <2,921,600>
					
	W.2400 D.980 H.740				
	FTF28/12 フィックステーブル	ピューターカラー仕上 / イリジウムブラウン	FILIGREE-FTF28/12PW・IB	Ecotone(EC) (EC-POS) Poseidon (EC-SIE)Sienna	3,079,000 <3,386,900>
					
	W.2980 D.1200 H.740				

- ・納期：船便で4~5ヶ月
- ・本体（脚部と幕板）及び天板は下記仕上げよりお選び頂けます。巻末の仕上げ表と併せてご参照下さい。
- ・ECOTONE は、環境に配慮しサステイナブルな製法で開発された傷に強く、防水、防汚、防酸に優れた人工石です。

本体（脚部と幕板）

アルミニウム材
(PW) Pewter colour
(IB) Iridium brown

■フィックステーブル

天板
Ecotone(EC)
(EC-POS) Poseidon (EC-SIE) Sienna

