

ご使用にあたって

本製品をお使い頂く前にお手元のアルフレックス製品ユーザーズガイドをお読みください。

ユーザーズガイドをお持ちでない場合や、ご不明な点については、お買い求めの販売店もしくは下記フリーダイヤルにてアルフレックスジャパンカスタマーサービスまでご連絡ください。

COLUMN INSTRUCTIONS

コラム 組み立て説明書

株式会社アルフレックス ジャパン

カスタマーサービス ☎ 0120-33-1951

June 2014

arflex

組み立てる前にご確認ください

△注意

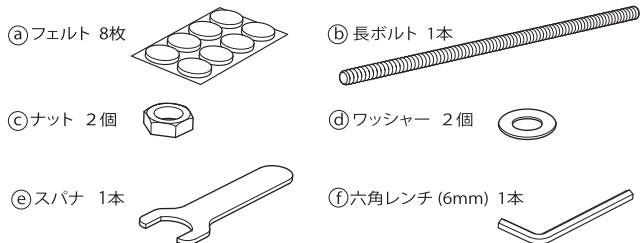
製品にキズをつける恐れがありますので、安定した場所にカーペットなどを敷き、必ず腕時計や指輪等は外して作業を行ってください。

安全の為、組み立て作業をする際は必ず2人以上で行ってください。

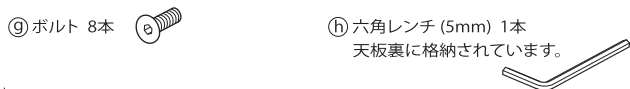
●付属部品の確認

組み立て作業に入る前に下記の付属部品がそろっているか必ず確認してください。

<脚付属>

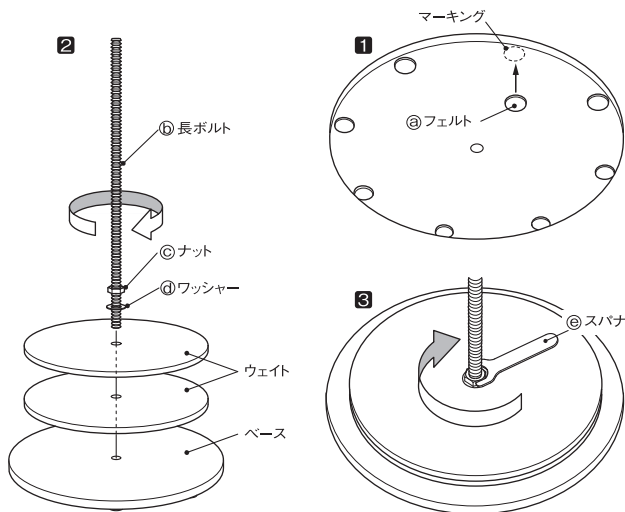


<天板付属>



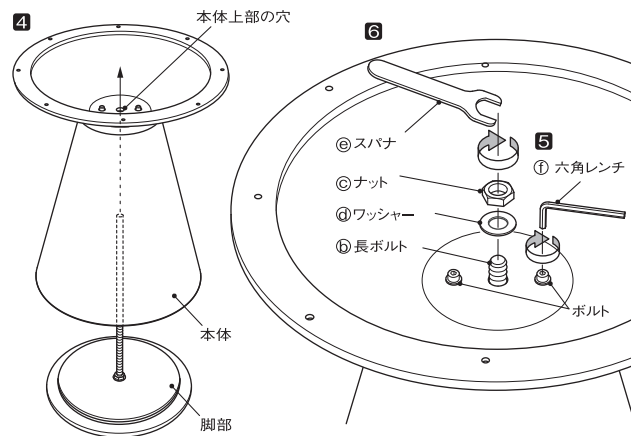
脚部の組み立て

1. ベース底面のマーキング位置にa)フェルトを貼ります。(図1)
2. ウェイト2枚をベースの上に重ねて置き、穴の位置を揃えます。
△注意 ベースプレートとウェイトは重量がありますので、取り扱いにご注意ください。
3. c) ナットとd) ワッシャーをb) 長ボルトにねじ込みます。(図2)
4. b) 長ボルトを手でねじ込み、ベースに止めます。(図2)
5. 付属のe) スパナを使用して、c) ナットとd) ワッシャーを締め付け固定します。(図3)



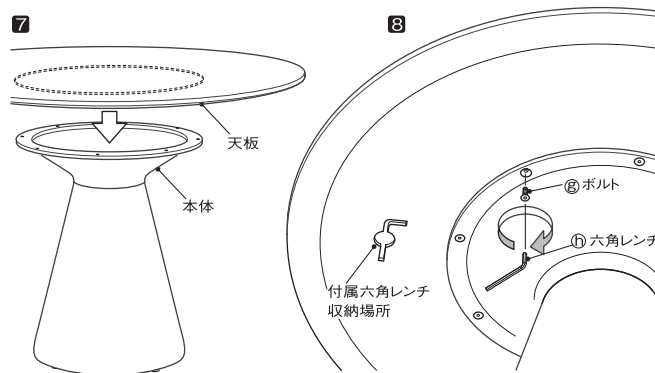
本体部の固定

5. b) 長ボルトが本体上部の穴を通るように、本体を脚部にかぶせます。(図4)
6. 付属のf) 六角レンチで、仮留めされているボルト2つを増し締めします。(図5)
7. 付属のe) スパナを使用して、穴から突出したb) 長ボルトをc) ナットとd) ワッシャーで締め付け固定します。(図6)



天板の固定

8. 天板を本体にのせ、天板を回しながらボルトの穴位置を合わせます。(図7)
9. g) ボルトを天板裏に付属のh) 六角レンチで締め付けて完成です。(図8)



■テーブルの解体方法

解体は組み立ての逆の手順で行ってください。

取り外した付属部品は紛失しないよう組み立て説明書と一緒に大切に保管してください。